



# Rollstuhlzubehör

Unsere Ideen helfen im Alltag

und mehr...

## Gebrauchsanweisung INFUSIONSHALTER TR



### 1. Allgemeine Produktinformationen

Bezeichnung:

Infusionshalter TR

Artikelnummer:

113200

Passend für Rohrdurchmesser:

22 mm oder 25 mm Rundrohr, Ovalrohr bestimmter Rollatoren (Topro Troja, Handicare Gemino, Uniroll Topas Premium und gleichartige Ovalrohre)

Ausgelegt für:

Kunststoffflaschen/Softpacks bis max. 2x 500 ml oder 1 x 1000 ml

Maximale Flaschenzahl:

2

Der Infusionshalter für Rollstühle und Rollatoren ist mehrfach höhenverstellbar. Die Einstellung des Winkels über die zwei Gelenke garantiert im Gegensatz zu starren Infusionshaltern eine optimale Position des Halters für die Durchführung der Infusion.

## 2. Zweckbestimmung/Einsatzbereich:

Dieser Infusionshalter kann an Rollstühle und Rollatoren mit verschiedenen Rohrdurchmessern montiert werden (siehe oben unter Produktinformationen). Er ist geeignet für die Aufnahme von Infusionen und enteralen Ernährungslösungen. Üblicherweise wird der Infusionshalter in Rehabilitationseinrichtungen, Krankenhäusern und im Altenpflegebereich unter Aufsicht von Fachpersonal eingesetzt. Er kommt aber auch bei der häuslichen Pflege zum Einsatz. Der Infusionshalter ist nicht geeignet für Delta-Gehräder. Er ist zudem nicht geeignet für die Montage von Infusionspumpen.

## 3. Sicherheitshinweise

- Bitte lesen Sie diese Bedienungsanleitung vor dem ersten Gebrauch gründlich und befolgen Sie alle Hinweise. Bewahren Sie die Anleitung gut auf.
- Überprüfen Sie den Infusionshalter vor jedem Gebrauch auf Beschädigungen. Ein beschädigter Halter darf nicht mehr eingesetzt werden. Defekte Teile dürfen nur durch Original-Ersatzteile von MPB durch einen Fachmann ersetzt werden.
- Der montierte Halter darf nicht die Funktionen der Bremsen, Klingel, Stockhalter oder anderer Teile beeinträchtigen. Beachten Sie die Montagehinweise. Beachten Sie auch die Angaben des Herstellers des Rollators bzw. Rollstuhls. Wir empfehlen die Montage durch Fachpersonal.
- Stellen Sie unbedingt die Kippsicherheit des Rollstuhls sicher, z.B. durch Anti-Kipp-Rollen oder eine Radstandverlängerung. Die mittige Positionierung des aufgerichteten Halters gewährleistet auch bei Verwendung eines Rollators die größte Kippsicherheit.
- Achten Sie bei der Verwendung des Infusionshalters auf den festen Sitz der Halterung. Eine falsch montierte Halterung kann dazu führen, dass der Infusionshalter zur Seite kippt und Flaschen herunterfallen. Ziehen Sie die Schrauben zur Sicherheit zwei Tage nach Erstmontage nochmals fest und überprüfen Sie den festen Sitz regelmäßig.
- Vergewissern Sie sich, dass das Knickgelenk richtig eingerastet ist, bevor Sie den Infusionshalter benutzen. Der Druckknopf muss herauschauen nach dem Einrasten des Gelenks.
- Beim Verstellen des Infusionshalters müssen Sie die Druckknöpfe nutzen bzw. den Flügelgriff des Befestigungsklobens lösen. Gehen Sie nicht mit Gewalt vor, da Sie sonst einen Bruch des Halters oder der Halterung riskieren.
- Beachten Sie unbedingt das o.a. maximale Flaschenvolumen.
- Die Geometrie der Haken bewirkt, dass die Infusionsflaschen sehr sicher im Halter sitzen. Sichern Sie die Gebinde dennoch gegen Schlenkern, um ein Herunterfallen zu vermeiden. Dies ist insbesondere dann von Bedeutung, wenn der Rollator bzw. Rollstuhl während der Infusion bewegt wird.
- Wenn Sie bei montiertem Infusionshalter mit dem Rollator bzw. Rollstuhl fahren, nehmen Sie mehr Raum ein als ohne den Halter. Dies ist auch der Fall, wenn der Infusionshalter eingeklappt ist. Achten Sie deshalb unbedingt auf Hindernisse, an denen der Halter hängenbleiben kann. Beachten Sie unbedingt die Türhöhe und Türbreite. Vergewissern Sie sich, dass die Infusionsschläuche nicht eingeklemmt werden.
- Halten Sie den Halter (insbesondere die Kunststoffteile) von Zündquellen wie brennenden Kerzen oder Zigaretten fern.
- Befragen Sie den zuständigen Arzt oder anderes medizinisches Fachpersonal, ob es Gegenanzeigen gegen die Anwendung des Halters gibt, z.B. kognitive oder körperliche Einschränkungen. Setzen Sie den Infusionshalter unter Aufsicht von Fachpersonal ein.

## 4. Lieferumfang

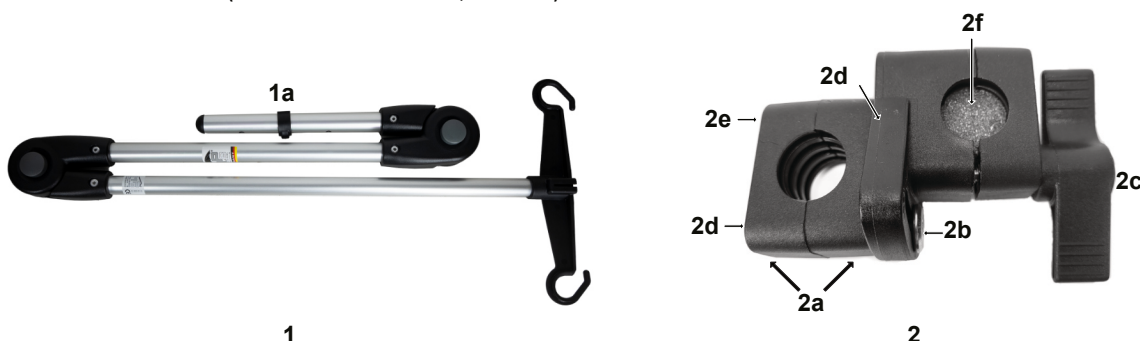
1 x vormontierter Infusionshalter (1), Gestänge mit 2 Verstellgelenken und schwarzem Verstellclip (1a)

1 x Befestigungskloben fertig montiert für Montage an einem Rundrohr mit 22 mm Durchmesser (2)

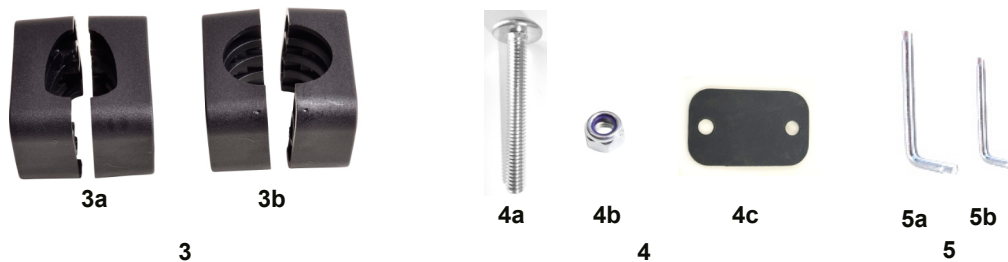
2 x zusätzliche Schelle (für Ovalrohr, 3a, und Rundrohr mit 25 mm Durchmesser, 3b)

1 x zusätzliches Befestigungsmaterial: Flachkopfschraube M6 x 45 (4a), Sicherungsmutter M6 (4b), Gummischeibe, (4c)

2 x Sechskantschlüssel (Größe SW5 und SW4, 5a + 5b)



# Gebrauchsanweisung



## 5. Montage

### Montage der Halterung an Rollatoren:

1. Vor der Montage lesen Sie sich bitte die komplette Montage- und Bedienungsanleitung sorgfältig durch. Überprüfen Sie den Infusionshalter auf Beschädigungen. Wir empfehlen die Montage durch Fachpersonal.
2. Dieser praktische Infusionshalter ist bereits soweit vormontiert, dass er mit wenigen Handgriffen an Standard-Rollatoren mit einem Rohrdurchmesser von 22 mm angebracht werden kann. Bei einem Rohrdurchmesser von 25 mm verwenden Sie bitte die beiliegende Schelle 25 (**3b**). Für die Montage an den Rollatoren Handicare Gemini, Uniroll Topas Premium oder Topo Troja verwenden Sie bitte die beigelegte Schelle für Ovalrohre (**3a**).
3. Lösen Sie zur Montage mit den beigelegten Sechskantschlüsseln die Schrauben **2b** und **2e**. Legen Sie die passende Schelle um das Schiebegriffrohr herum und ziehen Sie die Schrauben wieder fest. Beachten Sie, dass die Kennzeichnung „OBEN/TOP“ nach oben zeigen muss, wie in **Abb. 1** gezeigt. Achten Sie darauf, dass Schraube und Sicherungsmutter richtig verbunden sind. In die Halterung ist ein Schaumstoffstopfen (**2f**) eingelegt (**Abb. 1**), den Sie erst nach Anbringen der Halterung am Rollatorrohr entfernen dürfen. Mit Schraube **2b** können Sie zusätzlich noch den Winkel stufenlos einstellen, um den Infusionshalter senkrecht am Rollator montieren zu können. Der Flügelgriff (**2c**) sollte dabei nach außen zeigen, wie in **Abb. 2** gezeigt, um das Sitzen auf dem Sitzbrett des Rollators nicht zu beeinträchtigen.

### Abb. 1 Montage an Rollatoren mit Rundrohr

Montieren Sie die Halterung möglichst weit oben auf der angerauhten Fläche des Schiebegriffrohrs. Die Kennzeichnung „OBEN/TOP“ muss nach oben zeigen.

### Abb. 2: Montage an Rollatoren mit Ovalrohr

Montieren Sie die Halterung möglichst weit oben, möglichst direkt unterhalb des Bremsgriffs. Bei der Montage kann es zu einer geringfügigen, unvermeidbaren Oberflächenbeschädigung kommen, die bei montiertem Kloben unsichtbar bleibt. Verschieben Sie den montierten Kloben nicht auf dem Rohr, um Kratzspuren zu vermeiden.



### Montage der Halterung an Rollstühle und Rollatoren wie Rebotec Polo:

1. Für die waagerechte Montage am Griffrohr von Rollstühlen sowie an Rollatoren, die kein geeignetes senkrecht Griffröhre haben, wie z.B. Rollator Rebotec Polo montieren Sie zunächst die Schelle **2a** von der Halterung ab.
2. Drehen Sie die Schelle für Rohre mit 22 mm Durchmesser um 90 ° und montieren Sie sie wie in **Abb. 3** gezeigt wieder an die Halterung. Dazu nutzen Sie bitte die im Kloben verbaute Flachkopfschraube M6 x 45 (**2b**) und die Sicherungsmutter M6 (**2d**) sowie die zusätzlich beigelegte Schraube **4a** und Mutter **4b**. Die ursprünglich im Kloben verbaute Innensechskantschraube M6 x 40 (**2e**) wird für diese Montage nicht benötigt und kann zur Seite gelegt werden.
3. Legen Sie zusätzlich die mitgelieferte schwarze Gummischeibe (**4c**) zwischen Rohr und Schellen, um ein Verrutschen der Halterung am Rohr zu vermeiden. Für Rohre mit 25 mm Durchmesser nutzen Sie bitte Schelle **3b** und verfahren analog. Die Schelle **3a** ist nicht für eine waagerechte Montage geeignet.
4. In **Abb. 4** ist die montierte Halterung am Rollstuhl gezeigt.

# Gebrauchsanweisung

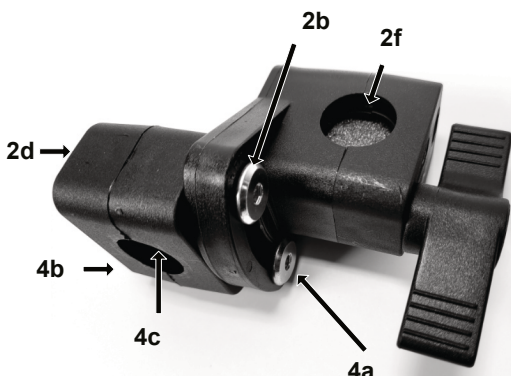


Abb. 3



Abb. 4

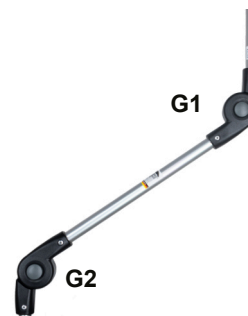


Abb. 5



Abb. 6

## Montage der Infusionshalter in der Halterung:

1. Nach Entfernen des grauen Schaumstoffstopfens aus dem Kloben stecken Sie bitte den Zapfen des Infusionshalters in die Halterung und ziehen den Flügelgriff kraftschlüssig fest. Der Verstellclip (**1a**) kann gelöst und verschoben werden, um die Höhe des Infusionshalters in der Halterung nach Bedarf einzustellen. Der Infusionshalter ist nun montiert (**Abb. 2, 4 und 6**).
2. Mit Hilfe der Knickgelenke **G1** und **G2** (**Abb. 5**) können Sie den Infusionshalter mittig am Rollator bzw. Rollstuhl ausrichten. Drücken Sie dazu die grauen Druckknöpfe am Gelenk, drehen Sie die Gelenke passend und lassen Sie das Gelenk wieder richtig einrasten. Der Druckknopf schaut beim korrekt eingerasteten Gelenk heraus.
3. Bei Nichtgebrauch können Sie den Infusionshalter mithilfe der Gelenke platzsparend zusammen klappen (**Abb. 6**) oder aus der Halterung lösen.

## 6. Reinigung, Pflege und Wartung:

Die Reinigung des Infusionshalters kann mit einer Seifenlauge und einem Tuch erfolgen. Setzen Sie zur Reinigung keinerlei aggressiven Reinigungs- und Lösungsmittel und auch keine Scheuerschwämme oder Bürsten ein. Verwenden Sie keine konzentrierten Säuren und Laugen. Der Halter kann mit handelsüblichen Desinfektionsmitteln behandelt werden. Beachten Sie jedoch unbedingt die Angaben des Herstellers, ob das Desinfektionsmittel für Aluminium und Kunststoffe geeignet ist. Lagern Sie den Infusionshalter in geschlossenen Räumen und ohne direkte Sonneneinstrahlung. Prüfen Sie, wie in den Sicherheitshinweisen angegeben, den Infusionshalter vor jedem Gebrauch auf Beschädigungen und setzen Sie ein beschädigtes Produkt nicht mehr ein. Luftfeuchtigkeit, langfristige Sonneneinstrahlung, chemische Substanzen, starke Belastung und unachtsamer Umgang können sich negativ auf die Lebensdauer des Produktes auswirken. Das Ende der Produktlebensdauer wird durch den Verschleiß, der durch den normalen Gebrauch, aber auch durch die nicht bestimmungsgemäße Anwendung entsteht, bestimmt. Zur möglichen Reparatur dürfen ausschließlich Original-Ersatzteile durch einen qualifizierten Fachmann eingesetzt werden. Ein Wiedereinsatz ist möglich, wenn zuvor eine gründliche Reinigung erfolgt ist und eine Übertragung von Pathogenen oder schädliche Substanzen ausgeschlossen werden kann.

## 7. Technische Daten:

Stange:	Aluminiumgestänge, Durchmesser 20 mm mit Knickgelenk aus PA, Stopfen aus PE
Flaschenhalter:	PP, schwarz, ca. 235 x 55 x 35 mm
Halterung:	PA, PE, Schrauben Stahl verzinkt
Gesamtlänge Produkt:	ca. 1230 mm

## 8. Entsorgung:

Größere Mengen Metall dürfen nicht über den Restmüll entsorgt werden. Das Aluminiumrohr sollte der Wiederverwertung über die Wertstoffhöfe, Recyclinghöfe oder Schrottannahmestellen zugeführt werden. Die Kunststoffteile des Infusionshalters sind ebenfalls recycelbar. Eine Wiederverwertung ist der Entsorgung über den Restmüll vorzuziehen. Andere Einzelteile des Infusionshalters entsorgen Sie bitte über den Hausmüll.

Die Gewährleistung für dieses Produkt auf Material- und Verarbeitungsfehler beträgt in Verbindung mit dem Kauf-/Lieferbeleg 12 Monate. **Schäden durch unsachgemäße Behandlung sind hiervon ausgenommen.** Diese Anleitung ist Bestandteil eines jeden MPB-Infusionshalters TR und muss daher aufbewahrt werden. Änderungen in der laufenden Serie vorbehalten.

**Dieses Medizinprodukt der Klasse I trägt die CE Kennzeichnung gemäß EU-Verordnung 2017/745. Dieses Produkt entspricht den auf das Produkt anzuwendenden regulatorischen Anforderungen. Bitte melden Sie im Zusammenhang mit dem Produkt auftretende schwerwiegende Vorfälle umgehend uns und den zuständigen Behörden.**